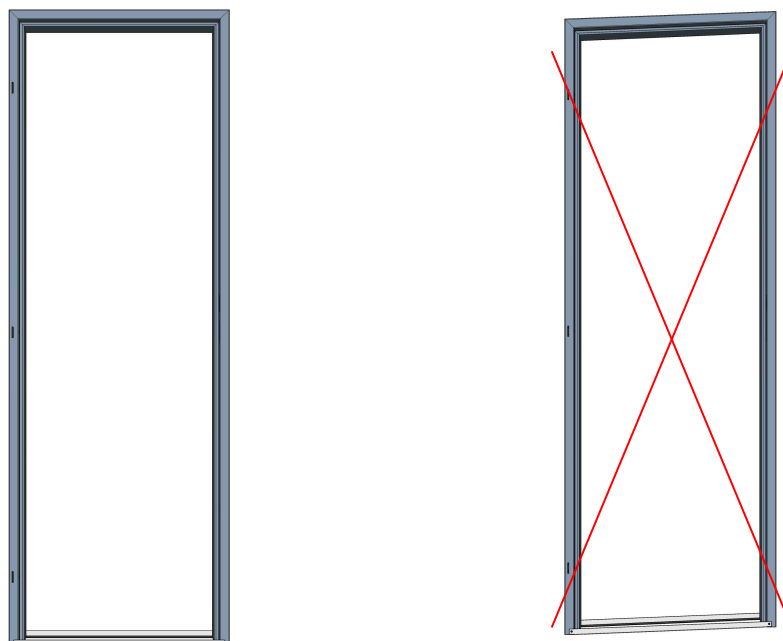
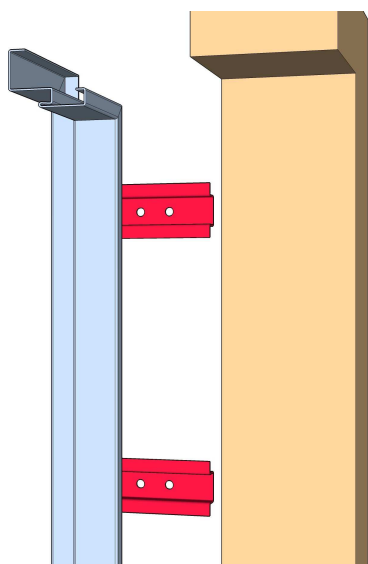


Návod na zabudování dvoudílných ocelových zárubní typu DZ

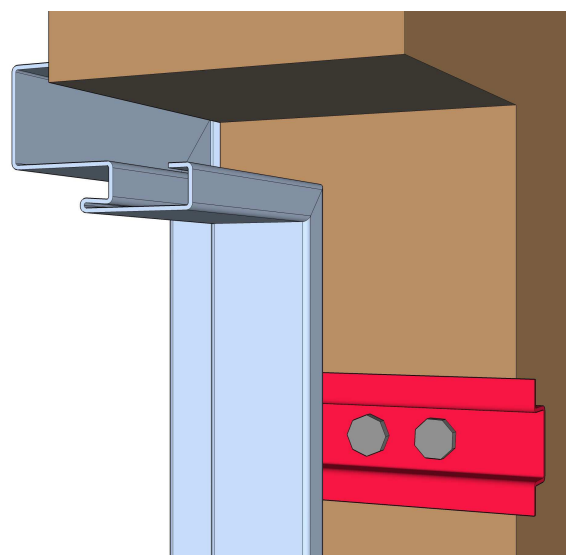
- a) Zkontrolujte, zda jsou zárubně přesně pravoúhlé. Jsou-li, např. z důvodu poškození při transportu, vyhnuté z pravého úhlu (viz obr), není možné je správně zabudovat. Kontrola se nejčastěji provádí přeměřením úhlopříčky. Důležitá je kontrola transportních a montážních vzpěr. Při podezření na poškození nebo odchylku vzpěr ze správného rozměru, doporučujeme je nahradit jinou rozpěrrou (např. dřevěné prkno uřízlé na míru).



- b) Překontrolujte a porovnejte rozměry Vámi objednané zárubně s rozměry dodané. Nejdůležitějšími údaji pro kontrolu jsou: průchozí výška a šířka zárubně, správné osazení závěsů a výška zámku, typ zárubně. Při jakékoliv odchylce od objednaných rozměrů zárubně NEOSAZUJTE!
- c) Zárubeň se dodává smontovaná a skládá se ze dvou dílů. Jednotlivé díly rozdělíme odtažením od sebe. Přední díl se závěsy a otvorem pro zámek = díl A, zadní díl zárubně = díl B.
- d) Stavební otvor musí být před montáží upraven na požadované rozměry, začištěn a zbaven nerovností. Odšroubujte transportní vzpěry zárubně na obou dílech zárubně. Přední díl zárubně se nasune na upravený stavební otvor (obr. 3.)

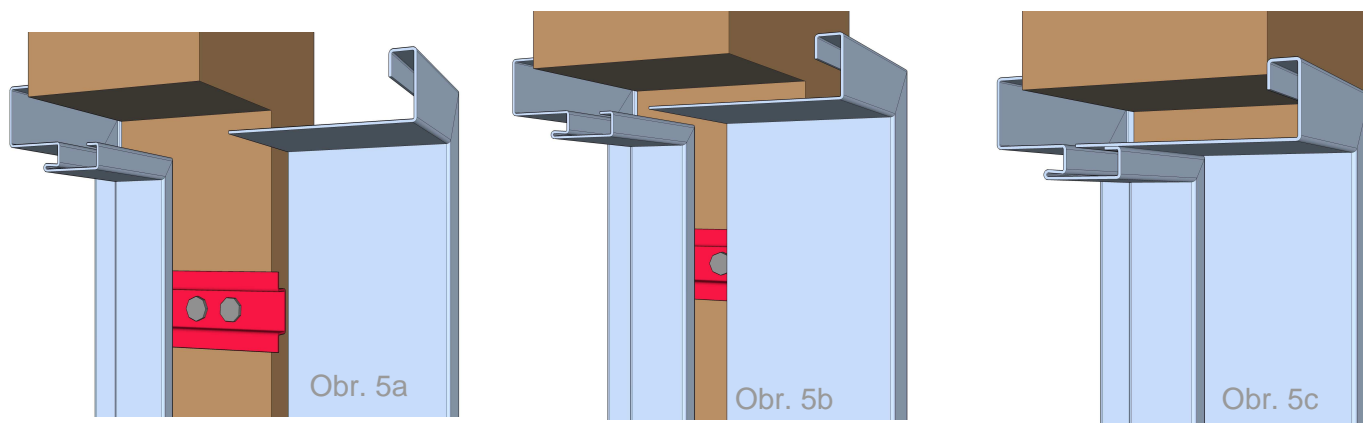


Obr. 3.



Obr. 4.

- e) Zkontrolujte rovnoběžné a kolmé usazení A dílu zárubně pomocí vodováhy. Pokud je zárubeň vodorovně i svisle v rovnováze, zajistěte ji proti pohnutí pomocí klínek. Pokud vznikne prostor mezi kotvou a stavebním otvorem, vložte do tohoto prostoru na míru připravené podložky (např. dřevěné špalíky).
- f) Pomocí hmoždinek a šroubů se přední díl pomocí trapézových kotev přimontuje ke zdivu. Je – li zárubeň určena pro sádkartonové příčky, přichytí se A díl zárubně šrouby do profilů (Obr. 4.). Dbejte, aby se jednotlivé boky zárubně při montáži šroubů nepohnuly a zůstaly vyvážené na požadovaný průchozí rozměr. Konce trapézových kotev musí být zarovnané. Žádná z kotev nesmí vyčnívat, B díl by tak nebylo možné přesně nasadit na A díl.
- g) Vzniklá prázdná místa mezi kotvami, kotvou a zdivem nebo profilem a zdivem je možné opatrně vyplnit maltovou směsí nebo montážní pěnou. Izolační materiál musí být přesně zarovnan souběžně se stranou kotev, které jsou obráceny do průchozího otvoru. Budete – li používat rozpínací materiály pro vyplnění prostor, ošetřete zárubně vzpěrou proti vyhnutí. Jako vzpěra může posloužit rozpěrná tyč, prkno uřízlé na míru apod.
- h) Nasuňte přední A díl zárubně mezi kotvy a druhý díl B. Díl B přirazíme zadním lemem co nejtěsněji k světlíku (obr. 5a, 5b, 5c).



- i) Očistěte zárubeň od izolačních materiálů (montážní pěny apod.). Odmontujte přišroubované rozpěrné úhelníky, případně pomocné vzpěry. Zásadně neodstraňujte kladivem, sekáčkem, vykopnutím nebo jinak nešetrným způsobem. Zárubeň se může uvolnit nebo deformovat. Nyní odstraňte plastovou záslepku u závěsové kapsy a připravte tak zárubeň pro osazení dveřními závěsy. Kapsu povolte o jeden až dva závity a plastovou krytku vyjměte nebo zatlačte ostrým předmětem (šroubovák).
- j) Po nalakování vložte TPE – těsnění dodávané se zárubní.